

Hitzebeständige Universal Schutzstopfen
Double internal-external Fit

Werkstoff:

Elastischer Silikon Kautschuk bis max. 316° C / 4 Std.
Auf Anfrage auch in Werkstoff EPDM bis max. 177° C lieferbar

Elastisch Vielseitig Temperaturbeständig

Konischer Schaft.
Optimaler Klemmsitz erzielt hohe Schutzwirkung.
Mit Schutzkragen für besseres Handling.

Technische Sauberkeit:

Prosicon® Silikon Produkte werden getempert. Dieser Vorgang verbessert die Dimensionsstabilität und verhindert das Aus-schwitzen von Weichmachern bei Kundenanwendung unter großer Hitze.

Werkstoff – Eigenschaften:

Prosicon® Silikon Kautschuk besitzt sehr gute Chemikalien- und Säurebeständigkeit und ist mehrmals zu verwenden, ohne, dass sich das Material verhärtet.

Anwendung:

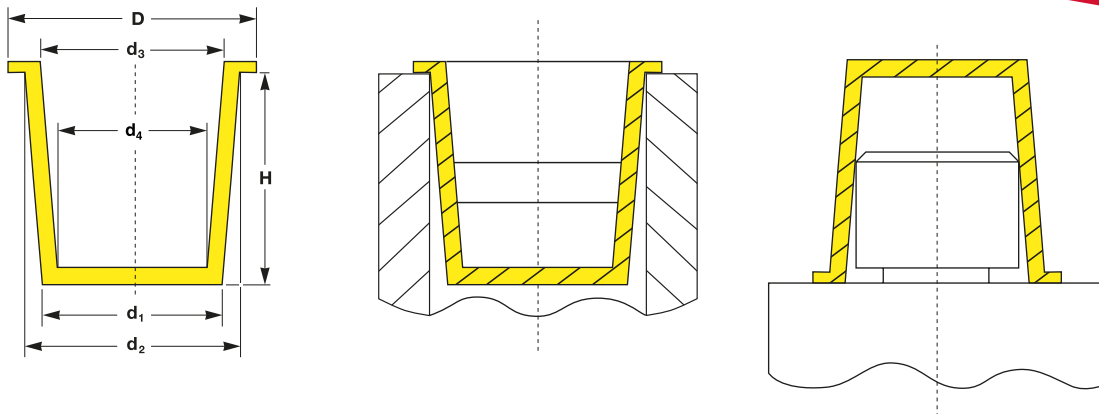
Universell einsetzbar als Stopfen oder Kappe
Innenanwendung Innengewinde, Bohrungen
Außenanwendung Außengewinde, Rohre

Ideale Abdeckelemente bei Pulverbeschichtung, KTL, Nasslackieren, Anodisieren, Galvanisieren und Eloxieren.
Extrem temperaturbeständig, robust, vielseitig und zeitsparend.

Standardfarbe:

Rot

Standardfarbe
ROT



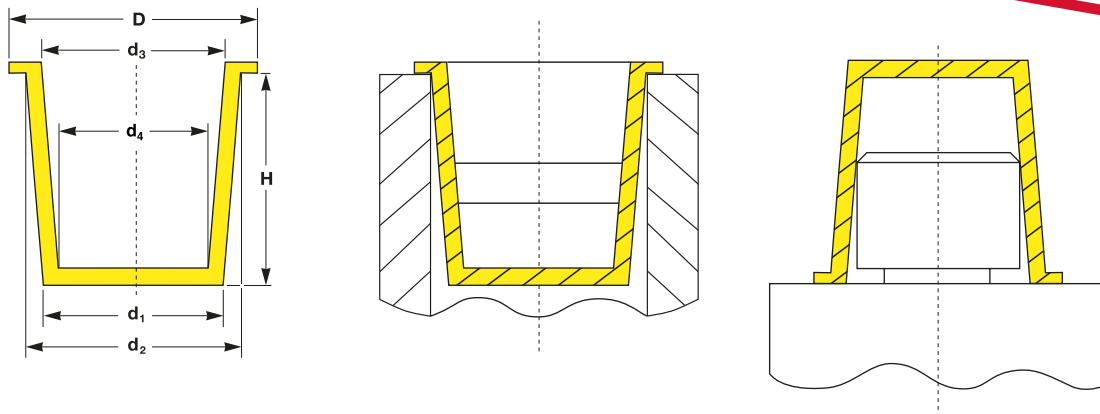
Alle Abmessungen in mm

Maße						Standard-Farbe	Artikel-Nr.
d ₁	d ₂	d ₃	d ₄	H	D		
2.95	4.62	3.05	1.35	8.38	9.65	rot	EPS 280/ PR 0295-R
4.39	6.10	4.50	2.82	10.16	9.65	rot	EPS 280/ PR 0439-R
6.10	7.49	6.10	4.42	11.68	9.65	rot	EPS 280/ PR 0610-R
7.59	9.27	7.67	5.97	13.21	9.65	rot	EPS 280/ PR 0759-R
8.25	9.32	7.75	6.68	12.70	4.83	rot	EPS 280/ PR 0825-R
9.17	10.62	9.07	7.57	14.73	9.65	rot	EPS 280/ PR 0917-R
10.64	12.32	10.72	9.04	16.51	9.65	rot	EPS 280/ PR 1064-R
11.96	13.61	12.12	10.39	18.03	11.18	rot	EPS 280/ PR 1196-R
13.51	15.44	13.84	11.89	19.56	11.18	rot	EPS 280/ PR 1351-R
14.73	16.94	15.37	13.16	21.08	12.70	rot	EPS 280/ PR 1473-R
16.26	18.47	16.87	14.68	22.86	12.70	rot	EPS 280/ PR 1626-R
17.53	20.02	18.44	15.95	24.38	14.22	rot	EPS 280/ PR 1753-R
19.05	21.54	19.94	17.45	25.91	14.22	rot	EPS 280/ PR 1905-R
20.37	23.14	21.56	18.80	27.43	16.00	rot	EPS 280/ PR 2037-R

Nicht aufgeführte Abmessungen auf Anfrage. Technische Änderungen und Verbesserungen vorbehalten.

**Hitzebeständige Universal Schutzstopfen
Double internal-external Fit**

**Standardfarbe
ROT**



Alle Abmessungen in mm

Maße						Standard-Farbe	Artikel-Nr.
d ₁	d ₂	d ₃	d ₄	H	D		
22.00	24.77	23.16	20.40	29.21	16.00	rot	EPS 280/ PR 2200-R
24.49	27.69	26.09	22.89	32.26	19.05	rot	EPS 280/ PR 2449-R
27.79	30.86	29.26	26.19	36.32	19.05	rot	EPS 280/ PR 2779-R
31.09	34.42	32.82	29.49	38.61	19.05	rot	EPS 280/ PR 3109-R
33.32	37.21	35.61	31.72	41.91	22.35	rot	EPS 280/ PR 3332-R
36.75	40.64	39.04	35.15	44.96	22.35	rot	EPS 280/ PR 3675-R
39.62	42.72	41.15	38.05	48.26	19.05	rot	EPS 280/ PR 3962-R
44.45	47.75	46.18	42.88	51.31	19.05	rot	EPS 280/ PR 4445-R
45.21	49.53	47.96	43.64	54.61	25.40	rot	EPS 280/ PR 4521-R
48.26	52.73	51.13	46.66	57.66	25.40	rot	EPS 280/ PR 4826-R
51.69	56.13	54.69	50.19	59.94	25.40	rot	EPS 280/ PR 5169-R
57.28	61.72	60.27	55.78	65.53	25.40	rot	EPS 280/ PR 5728-R
64.14	68.58	67.13	62.64	72.39	25.40	rot	EPS 280/ PR 6414-R
70.23	74.68	73.23	68.73	78.49	25.40	rot	EPS 280/ PR 7023-R

Nicht aufgeführte Abmessungen auf Anfrage. Technische Änderungen und Verbesserungen vorbehalten.