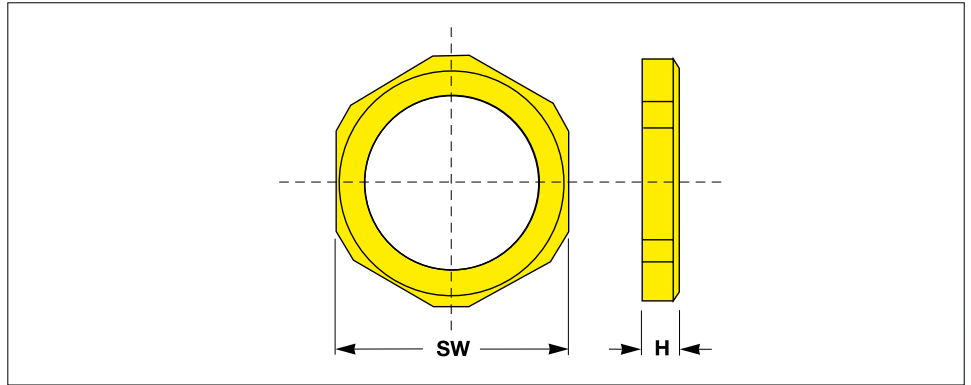


Messing Gegenmuttern ohne Bund

Zur Befestigung und für erhöhte Vibrationsfestigkeit
Metrisch · PG

schnell

SPEZIAL-
WERKZEUGBAU



Metrisch

Alle Abmessungen in mm

Anschluss- gewinde	Gesamthöhe	Schlüsselweite	Artikel-Nr.
	H	SW	
M 12 × 1.5	2.8	15	EPN 710 / M 12 MS
M 16 × 1.5	2.8	19	EPN 710 / M 16 MS
M 20 × 1.5	3.0	24	EPN 710 / M 20 MS
M 25 × 1.5	3.5	30	EPN 710 / M 25 MS
M 32 × 1.5	4.0	36	EPN 710 / M 32 MS
M 40 × 1.5	4.5	46	EPN 710 / M 40 MS
M 50 × 1.5	5.0	60	EPN 710 / M 50 MS
M 63 × 1.5	5.5	70	EPN 710 / M 63 MS

PG

PG 7	2.8	15	EPN 710 / PG 7 MS
PG 9	2.8	18	EPN 710 / PG 9 MS
PG 11	3.0	21	EPN 710 / PG 11 MS
PG 13.5	3.0	23	EPN 710 / PG 13 MS
PG 16	3.0	26	EPN 710 / PG 16 MS
PG 21	3.5	32	EPN 710 / PG 21 MS
PG 29	4.0	41	EPN 710 / PG 29 MS
PG 36	5.0	51	EPN 710 / PG 36 MS
PG 42	5.0	60	EPN 710 / PG 42 MS
PG 48	5.5	64	EPN 710 / PG 48 MS

Material:
Messing CuZn39Pb3,
galv. vernickelt

Design:
ohne Bund

Zum sicheren Befestigen von
Kabelverschraubungen und
Zubehörteilen.

PROTEC QUICK-FIT®
KABEL-MANAGEMENT

PROTEC PLASTICS

Nicht aufgeführte Abmessungen auf Anfrage.
Technische Änderungen und Verbesserungen vorbehalten.

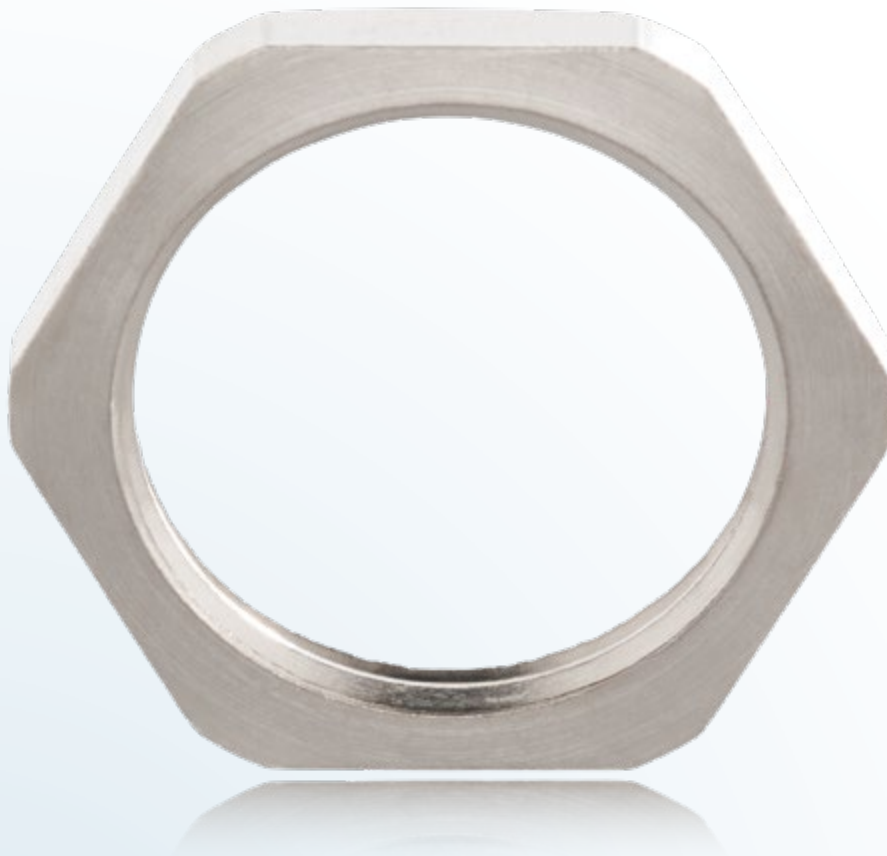
Messing Gegenmuttern ohne Bund

Zur Befestigung und für erhöhte Vibrationsfestigkeit
Metrisch · PG

Ihr QUICK-FIT Produktvorteil

Technik. Zum sicheren Befestigen und Kontern von Kabelverschraubungen und Zubehörteilen. Ausgelegt für eine hohe mechanische Stabilität. Für PG nach „alter“ DIN 46 320 und metrische Anschlussgewinde nach EN 60 423.

Preis. Konsequente Dauertiefpreise.



Material:
Messing CuZn39Pb3,
galv. vernickelt

Sonderanfertigungen:
Zusätzliche Abmessungen oder alternative Sonderausführungen entwickeln wir maßgeschneidert auf Ihre Anfrage.

Wir beraten Sie gern.

PROTEC QUICK-FIT®
KABEL-MANAGEMENT

PROTEC PLASTICS