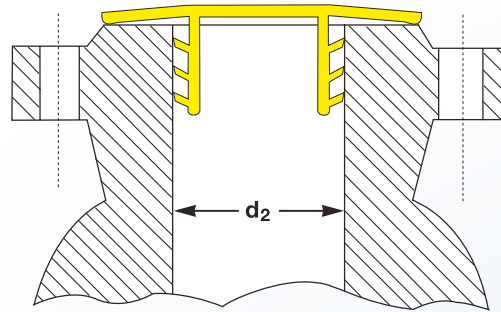
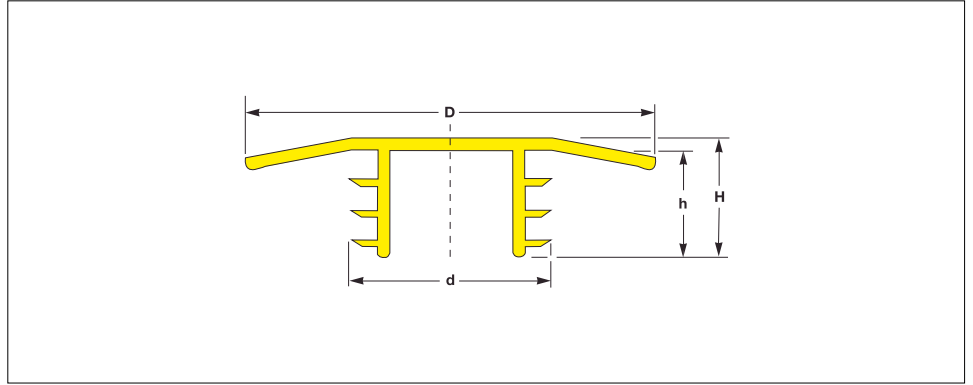


Flansch-Abdeckungen für Schnellmontage

Dichtleistenschutz DN 15 – DN 300
 Schraublöcher werden nicht abgedeckt
 Flexible Schaftlamellen

stark

PRODUKT-
VIELFALT

Anwendungsbeispiel

Material:
 sortenreines und recyclebares
 LLD-PE

Farbe:
 gelb

Verschließen die Öffnung und
 schützen die Dichtleiste von
 Flansch und Armatur.

Die Schraubenlöcher werden
 nicht abgedeckt.

Zum Schutz von Flanschen nach
 DIN EN 12351, DIN 2501 Teil 1,
 ANSI B 16.5, ASME B 16.5,
 BS 4505, BS 1560

PROTEC CAPTOP®
 UNIVERSAL SCHUTZELEMENTE

Alle Abmessungen in mm

Nenn- weite	Ø Flansch DIN	Ø Flansch		Maße EP 306				Anzahl Lamellen	Artikel-Nr.
		d ₂		d	D	H	h		
		min.	max.						
.1/2"	DN 15	11.0	18.5	18.5	44.8	16.0	15.0	3	EP 306 / DN 15
.3/4"	DN 20	16.0	23.0	24.0	58.0	16.0	15.0	3	EP 306 / DN 20
1."	DN 25	21.0	29.0	30.0	70.0	19.0	18.0	3	EP 306 / DN 25
1.1/4"	DN 32	30.0	37.0	39.0	78.0	29.0	28.0	3	EP 306 / DN 32
1.1/2"	DN 40	37.0	43.0	45.0	88.0	29.0	28.0	3	EP 306 / DN 40
2."	DN 50	43.0	54.0	55.5	102.1	20.1	18.5	2	EP 306 / DN 50
2.1/2"	DN 65	61.0	71.0	72.5	122.0	33.5	33.0	3	EP 306 / DN 65
3."	DN 80	74.0	83.0	85.0	138.0	34.0	33.0	3	EP 306 / DN 80
4."	DN 100	80.0	110.0	112.0	162.0	34.5	35.0	2	EP 306 / DN 100
5."	DN 125	100.0	135.0	137.5	189.0	34.8	35.0	2	EP 306 / DN 125
6."	DN 150	130.0	167.0	172.0	215.0	36.4	35.0	2	EP 306 / DN 150
8."	DN 200	180.0	216.0	217.2	270.0	45.1	43.1	2	EP 306 / DN 200
10."	DN 250	232.0	267.0	270.9	345.0	45.1	43.1	2	EP 306 / DN 250
12."	DN 300	285.0	316.0	325.0	408.0	45.1	43.1	3	EP 306 / DN 300

Nicht aufgeführte Abmessungen auf Anfrage.

Technische Änderungen und Verbesserungen vorbehalten.

PROTEC PLASTICS

Flansch-Abdeckungen für Schnellmontage

Dichtleistenschutz DN 15 – DN 300
Schraublöcher werden nicht abgedeckt
Flexible Schaftlamellen

Ihr CAPTOP Produktvorteil

Technik. Extrem schnelle und passgenaue Montage. Verschließen die Flanschöffnung und schützen die Dichtleiste der Flanscharmatur. Lamellen überbrücken größere Bohrungstoleranzen.

Preis. Konsequente Dauertiefpreise.



CAPTOP®



NEU im Captop-
Programm

Material:
sortenreines und recyclebares
LLD-PE

Farbe:
gelb

Sonderanfertigungen:
Zusätzliche Abmessungen,
hitzebeständige Werkstoffe oder
alternative Sonderausführungen
entwickeln wir maßgeschneidert
auf Ihre Anfrage.

Wir beraten Sie gern.

PROTEC CAPTOP®
UNIVERSAL SCHUTZELEMENTE

PROTEC PLASTICS