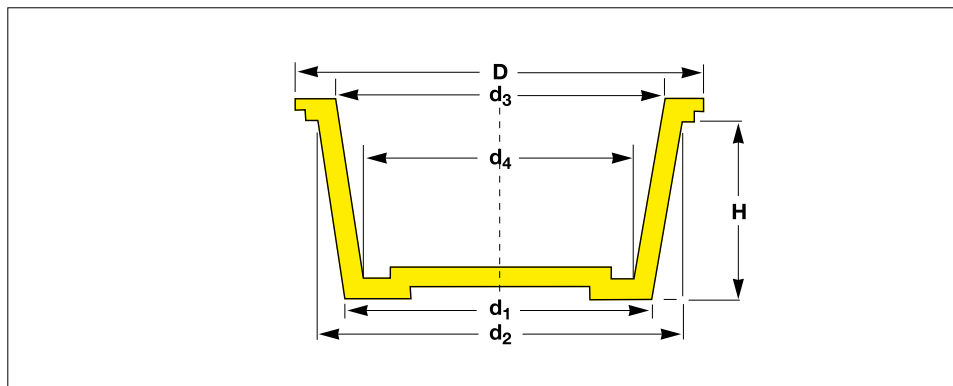


Konische Universalschutzstopfen

Für Gewinde, Bohrungen, Rohre, Flansche

LIEFERUNG aus
400 Mio.
Normteile
LAGERVORRAT



Alle Abmessungen in mm

Maße						Artikel-Nr.
d ₁	d ₂	d ₃	d ₄	D	H	
4.4	6.15	4.6	2.8	10.0	10.0	EP 280 / ○ 1
6.0	7.75	6.15	4.4	11.0	10.0	EP 280 / ○ 2
7.6	9.35	7.75	6.0	13.0	10.0	EP 280 / ○ 3
8.4	10.15	8.55	6.8	14.0	10.0	EP 280 / ○ 4
9.2	10.95	9.25	7.5	14.0	10.0	EP 280 / ○ 5
9.9	11.35	10.05	8.3	15.0	10.0	EP 280 / ○ 6
10.6	12.35	10.75	9.0	16.0	10.0	EP 280 / ○ 7
11.3	13.05	11.55	9.5	17.0	11.0	EP 280 / ○ 8
12.0	14.1	12.5	10.4	18.0	13.0	EP 280 / ○ 9
12.5	14.6	13.3	11.2	18.0	12.0	EP 280 / ○ 10
13.5	15.6	14.0	11.9	19.0	13.0	EP 280 / ○ 11
14.0	16.1	14.5	12.4	19.0	12.9	EP 280 / ○ 12
15.0	17.0	15.5	13.2	21.0	13.0	EP 280 / ○ 13
16.3	18.6	17.0	14.7	22.0	13.0	EP 280 / ○ 14
17.3	19.4	17.6	15.5	22.0	15.3	EP 280 / ○ 15
17.5	20.1	18.5	15.9	24.0	16.0	EP 280 / ○ 16
18.4	21.0	19.4	16.8	25.0	16.0	EP 280 / ○ 17
19.0	21.6	20.0	17.4	25.0	15.8	EP 280 / ○ 18
20.4	23.2	21.6	18.8	27.0	17.2	EP 280 / ○ 19
20.7	23.5	21.9	19.1	28.0	17.0	EP 280 / ○ 20
22.0	25.1	23.2	20.4	29.0	17.0	EP 280 / ○ 21
23.2	26.35	24.35	21.2	30.0	19.3	EP 280 / ○ 22
24.5	27.8	26.2	22.9	32.0	20.1	EP 280 / ○ 23
25.5	29.2	27.7	23.7	33.0	21.0	EP 280 / ○ 24
26.4	30.4	28.9	24.9	33.0	19.0	EP 280 / ○ 24.1
27.8	31.1	29.5	26.2	35.0	20.1	EP 280 / ○ 25
29.8	32.6	31.1	28.3	37.0	17.1	EP 280 / ○ 26
31.4	35.1	33.4	29.7	38.0	22.0	EP 280 / ○ 27
33.3	37.1	35.5	31.7	41.0	23.4	EP 280 / ○ 28
36.7	40.5	39.0	35.2	45.0	23.4	EP 280 / ○ 29
38.4	40.7	39.2	36.9	45.0	13.0	EP 280 / ○ 291
38.2	43.0	41.4	36.6	47.5	23.0	EP 280 / ○ 30

Material:
sortenreines und recyclebares
LLD-PE

Farbe:
gelb

Durch den konischen Schaft bes-
tens für den Einsatz als Stopfen
und auch als Kappe geeignet.

Schneller Ein- und Ausbau.

Bietet ausgezeichneten Schutz
für Innen- oder Außengewinde,
Bohrungen oder Zapfen sowie
Rohre oder Schläuche.

Premium Protec Preisvorteil
Konsequente Dauertiefpreise

PROTEC PLASTICS

Nicht aufgeführte Abmessungen auf Anfrage.
Technische Änderungen und Verbesserungen vorbehalten.

Konische Universalschutzstopfen

Für Gewinde, Bohrungen, Rohre, Flansche

Ihr CAPTOP Produktvorteil

Technik. Der konische Schaft eignet sich bestens zur Überbrückung von Toleranzen. Universell einsetzbar als Stopfen oder Kappe.

Ihr Premium Protec Preisvorteil. Konsequente Dauertiefpreise.



CAPTOP®

Alle Abmessungen in mm

Maße						Artikel-Nr.
d ₁	d ₂	d ₃	d ₄	D	H	
39.6	42.9	41.3	38.0	48.0	20.1	EP 280 / ○ 31
41.4	44.7	43.0	39.7	48.4	19.0	EP 280 / ○ 32
44.4	47.7	46.1	42.8	51.0	20.1	EP 280 / ○ 33
45.2	49.6	48.0	43.6	54.0	27.0	EP 280 / ○ 34
46.6	51.0	48.7	45.2	55.0	26.0	EP 280 / ○ 35
52.5	56.9	55.2	50.8	62.0	26.0	EP 280 / ○ 36
54.0	59.3	57.8	52.5	65.0	25.0	EP 280 / ○ 37
54.2	58.6	57.0	52.6	65.0	26.0	EP 280 / ○ 38
58.4	62.8	61.1	56.7	67.0	26.0	EP 280 / ○ 39
60.7	67.1	64.3	57.5	75.0	30.0	EP 280 / ○ 40
67.1	70.4	68.7	65.4	75.0	19.0	EP 280 / ○ 41
72.4	75.7	74.1	70.8	83.0	19.0	EP 280 / ○ 42
84.5	87.8	85.7	82.4	92.0	19.0	EP 280 / ○ 43

Nicht aufgeführte Abmessungen auf Anfrage.
Technische Änderungen und Verbesserungen vorbehalten.

Material:
sortenreines und recyclebares
LLD-PE

Farbe:
gelb

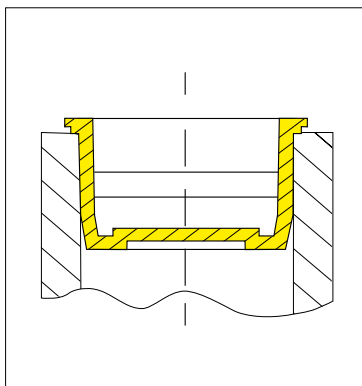
Sonderanfertigungen:
Zusätzliche Abmessungen,
hitzebeständige Werkstoffe oder
alternative Sonderausführungen
entwickeln wir maßgeschneidert
auf Ihre Anfrage.

Wir beraten Sie gern.

Immer die beste Lösung.
Immer überzeugende Preise.

Eingesetzt als Stopfen

Alle Abmessungen in mm



Material:
sortenreines und recyclebares
LLD-PE

Farbe:
gelb

Durch den konischen Schaft bes-
tens für den Einsatz als Stopfen
und auch als Kappe geeignet.

Schneller Ein- und Ausbau.

Bietet ausgezeichneten Schutz für
Innen- oder Außengewinde, Boh-
rungen oder Zapfen sowie Rohre
oder Schläuche.

Premium Protec Preisvorteil
Konsequente Dauertiefpreise

Innengewinde					DIN 40430	Artikel-Nr.
Regel- gewinde	Feingewinde		Rohr- gewinde			
M 6			M 6 × 0,5			EP 280 - O 01
M 8			M 8 × 1			EP 280 - O 02
M 10			M 10 × 1,25			EP 280 - O 03
M 11			M 10 × 1	.1/8"		EP 280 - O 04
M 12						EP 280 - O 05
		M 12 × 1	M 12 × 1,5			EP 280 - O 06
M 14					PG 7	EP 280 - O 07
			M 14 × 1,5	.1/4"		EP 280 - O 08
			M 15 × 1,5			EP 280 - O 09
M 16			M 15 × 1		PG 9	EP 280 - O 10
			M 16 × 1,5			EP 280 - O 11
M 18			M 17 × 1,5	.3/8"		EP 280 - O 12
			M 18 × 1,5			EP 280 - O 13
M 20	M 18 × 2 M 20 × 2					EP 280 - O 14
			M 20 × 1,5		PG 11	EP 280 - O 15
				.1/2"		EP 280 - O 16
M 22	M 22 × 2				PG 13.5	EP 280 - O 17
M 24			M 22 × 1,5			EP 280 - O 18
	M 24 × 2			.5/8"	PG 16	EP 280 - O 19
			M 24 × 1,5			EP 280 - O 20
M 27						EP 280 - O 21
	M 27 × 2		M 26 × 1,5	.3/4"		EP 280 - O 22
M 30			M 27 × 1,5			EP 280 - O 23
	M 30 × 2		M 28 × 1,5	.7/8"	PG 21	EP 280 - O 24
M 33			M 30 × 1,5			EP 280 - O 25
M 36	M 33 × 2		M 32 × 1,5 M 33 × 1,5	1."		EP 280 - O 26
	M 36 × 3		M 35 × 1,5			EP 280 - O 27
M 39 M 42	M 39 × 3	M 36 × 2	M 36 × 1,5 M 38 × 1,5	1.1/8"	PG 29	EP 280 - O 28
	M 42 × 3	M 39 × 2 M 42 × 2	M 39 × 1,5 M 40 × 1,5	1.1/4"		EP 280 - O 29
						EP 280 - O 291
M 45			M 42 × 1			EP 280 - O 30
M 48	M 45 × 3		M 42 × 1,5	1.3/8"		EP 280 - O 31
		M 45 × 2	M 45 × 1,5			EP 280 - O 32
M 52		M 48 × 2		1.1/2"	PG 36	EP 280 - O 33
			M 48 × 1,5			EP 280 - O 34
M 56	M 52 × 3	M 52 × 2	M 50 × 1,5			EP 280 - O 35
M 60		M 56 × 2	M 55 × 1,5		PG 42	EP 280 - O 36
M 64	M 60 × 4					EP 280 - O 37
M 64		M 58 × 2 M 60 × 2	M 58 × 1,5	2."	PG 48	EP 280 - O 38
M 68	M 64 × 4		M 60 × 1,5 M 62 × 1,5			EP 280 - O 39
	M 68 × 4	M 64 × 2	M 65 × 1,5	2.1/4"		EP 280 - O 40
		M 72 × 2	M 70 × 1,5			EP 280 - O 41
		M 76 × 2	M 75 × 1,5	2.1/2"		EP 280 - O 42
	M 90 × 4			3."		EP 280 - O 43

Nicht aufgeführte Abmessungen auf Anfrage.

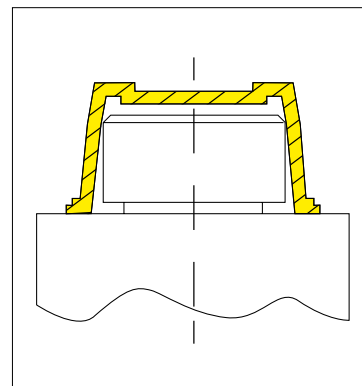
Technische Änderungen und Verbesserungen vorbehalten.

AUSSENGEWINDE Anwendungsbeispiel

Eingesetzt als Kappe

Alle Abmessungen in mm

Außengewinde					Artikel-Nr.
Regel- gewinde	Feingewinde		Rohr- gewinde	DIN 40430	
M 4			M 4 × 0.5		EP 280 - O 01
M 5			M 5 × 0.5		EP 280 - O 02
M 6			M 6 × 0.5		EP 280 - O 03
M 8			M 8 × 1		EP 280 - O 04
					EP 280 - O 05
			M 10 × 1		EP 280 - O 06
M 10				.1/8"	EP 280 - O 07
					EP 280 - O 08
M 12		M 12 × 1	M 12 × 1.5		EP 280 - O 09
				PG 7	EP 280 - O 10
				.1/4"	EP 280 - O 11
M 14			M 14 × 1.5		EP 280 - O 12
					EP 280 - O 13
M 16			M 16 × 1.5	PG 9	EP 280 - O 14
				.3/8"	EP 280 - O 15
M 18	M 18 × 2		M 18 × 1.5		EP 280 - O 16
					EP 280 - O 17
				PG 11	EP 280 - O 18
M 20	M 20 × 2		M 20 × 1.5	PG 13.5	EP 280 - O 19
				.1/2"	EP 280 - O 20
M 22	M 22 × 2		M 22 × 1.5		EP 280 - O 21
M 24	M 24 × 2		M 24 × 1.5	.5/8"	PG 16
					EP 280 - O 22
					EP 280 - O 23
M 27	M 27 × 2		M 26 × 1.5 M 27 × 1.5	.3/4"	EP 280 - O 24
	M 28 × 2		M 28 × 1.5	PG 21	EP 280 - O 25
M 30	M 30 × 2		M 30 × 1.5	.7/8"	EP 280 - O 26
M 33	M 33 × 2	M 32 × 1	M 32 × 1.5 M 33 × 1.5		EP 280 - O 27
	M 34 × 2		M 35 × 1.5	1."	EP 280 - O 28
			M 38 × 1.5	1.1/8"	PG 29
	M 38 × 2		M 38 × 1.5		EP 280 - O 29
					EP 280 - O 30
M 39	M 39 × 3	M 39 × 2	M 39 × 1.5 M 40 × 1.5		EP 280 - O 31
	M 40 × 3	M 40 × 2	M 40 × 1.5		EP 280 - O 32
M 42	M 42 × 3	M 42 × 2	M 42 × 1.5	1.1/4"	EP 280 - O 33
M 45	M 45 × 3	M 45 × 2	M 45 × 1.5	1.3/8"	EP 280 - O 34
					EP 280 - O 34
M 48	M 48 × 3	M 48 × 2	M 48 × 1.5	1.1/2"	PG 36
M 52	M 52 × 3	M 52 × 2	M 52 × 1.5	1.3/4"	PG 42
		M 56 × 2	M 55 × 1.5		EP 280 - O 37
		M 55 × 2	M 55 × 1.5		EP 280 - O 38
	M 60 × 4	M 58 × 2 M 60 × 2	M 58 × 1.5 M 60 × 1.5	2."	PG 48
M 62			M 62 × 1.5		EP 280 - O 40
					EP 280 - O 41
	M 72 × 4	M 72 × 2	M 72 × 1.5		EP 280 - O 42
					EP 280 - O 43



Material:
sortenreines und recyclebares
LLD-PE

Farbe:
gelb

Sonderanfertigungen:
Zusätzliche Abmessungen,
hitzebeständige Werkstoffe oder
alternative Sonderausführungen
entwickeln wir maßgeschneidert
auf Ihre Anfrage.

Wir beraten Sie gern.

P Immer die beste Lösung.
P Immer überzeugende Preise.

Nicht aufgeführte Abmessungen auf Anfrage.
Technische Änderungen und Verbesserungen vorbehalten.