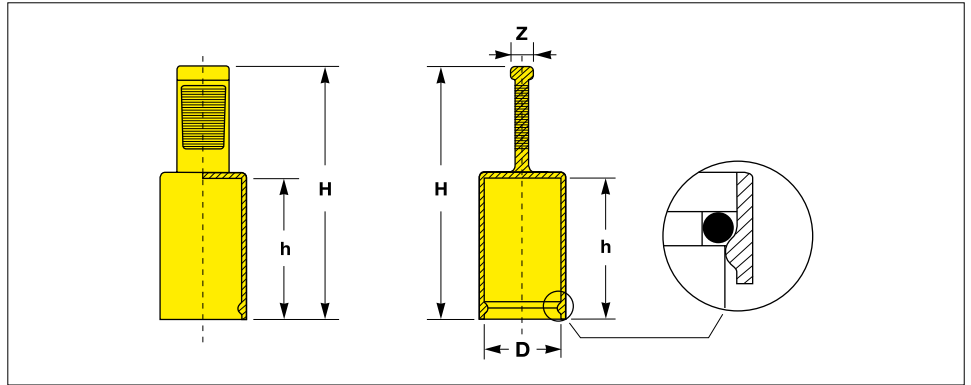


# Griffkappen mit innenliegender Dichtlippe

Mit ergonomisch geformter Griffflasche  
Für Gewindebolzen, Rohrenden, Wellen, Schläuche  
Mit umlaufender Dichtlippe für einen festen Sitz

sofort

KOSTENLOSE  
MUSTER



**Material: EVA elastisch, für optimalen Klemmsitz  
mit hoher Dichtigkeit**

Alle Abmessungen in mm

<b>Material:</b> EVA (Ethylenvinylacetat)
<b>Farbe:</b> gelb
<b>Griffkappen aus elastischem Kunststoff mit Lasche</b> Für zylindrische Außenkonturen wie Rohrenden, Wellen, Schläuche und Bolzen.
<b>Ergonomische Griffflasche</b> Die ergonomisch geformte Griffflasche ermöglicht eine leichte Handhabung bei Montage und Demontage.
Passen sich leichtgängig der Kontur des Gegenstücks an.
<b>Die umlaufende Dichtlippe</b> Die umlaufende Dichtlippe erreicht zuverlässige Verschlusswirkung und festen Sitz.
<b>Premium Protec Preisvorteil.</b> Konsequente Dauertiefpreise.
<b>PROTEC CAPTOP</b>   Immer eine gute Idee. Immer wieder besser.

Anwendbar für Außendurchmesser	h	H	Z	Artikel-Nr.
D				
4	20	37	3.2	EP 210 ZL 4 x 20
5	20	37	3.2	EP 210 ZL 5 x 20
6	20	37	3.2	EP 210 ZL 6 x 20
7.9	20	37	3.2	EP 210 ZL 8 x 20
9	20	37	3.3	EP 210 ZL 9 x 20
9.9	10	26	3.2	EP 210 ZL 10 x 10
9.9	20	36.3	3.2	EP 210 ZL 10 x 20
10.8	20	37	3	EP 210 ZL 11 x 20
11.7	20	37	3.2	EP 210 ZL 12 x 20
12.9	20	36.5	3.3	EP 210 ZL 13 x 20
13.9	20	36.5	3.3	EP 210 ZL 14 x 20
14.9	20	36.4	3.3	EP 210 ZL 15 x 20
15.9	20	36.3	3.3	EP 210 ZL 16 x 20
17.9	20	26.1	3.1	EP 210 ZL 18 x 10
17.9	20	36.1	3.1	EP 210 ZL 18 x 20
20	10	26	3.3	EP 210 ZL 20 x 10
20	20	37	3.3	EP 210 ZL 20 x 20
20	30	47	3.3	EP 210 ZL 20 x 30
22	20	26	3.3	EP 210 ZL 22 x 20
24	20	36.4	3.3	EP 210 ZL 24 x 20
26	20	35	3.3	EP 210 ZL 26 x 20

Nicht aufgeführte Abmessungen auf Anfrage.  
Technische Änderungen und Verbesserungen vorbehalten.

# Griffkappen mit innenliegender Dichtlippe

Mit ergonomisch geformter Griffflasche  
Für Gewindebolzen, Rohrenden, Wellen, Schläuche  
Mit umlaufender Dichtlippe für einen festen Sitz

## Ihr CAPTOP Produktvorteil

**Technik.** Leichte Handhabung durch ergonomisch geformte Griffflasche. Verwendbar für Rohrenden, Schläuche und Bolzen. Die umlaufende Dichtlippe erreicht zuverlässige Verschlusswirkung und einen festen Sitz. Mit zylindrischem Schaft leichtgängig verwendbar für alle zylindrischen Außenkonturen. Leichte Handhabung durch ergonomisch geformte Griffflasche. Die innen umlaufende Dichtlippe erreicht zuverlässige Verschlusswirkung und einen festen Sitz.

**Ihr Premium Protec Preisvorteil. Konsequente Dauertiefpreise.**



CAPTOP®



### Material:

EVA (Ethylenvinylacetat)

### Farbe:

gelb

### Sonderanfertigungen:

Zusätzliche Abmessungen, hitzebeständige Werkstoffe oder alternative Sonderausführungen entwickeln wir maßgeschneidert auf Ihre Anfrage.

Wir beraten Sie gern.

**PROTEC  
CAPTOP**

Immer eine gute Idee.  
Immer wieder besser.

**PROTEC PLASTICS**