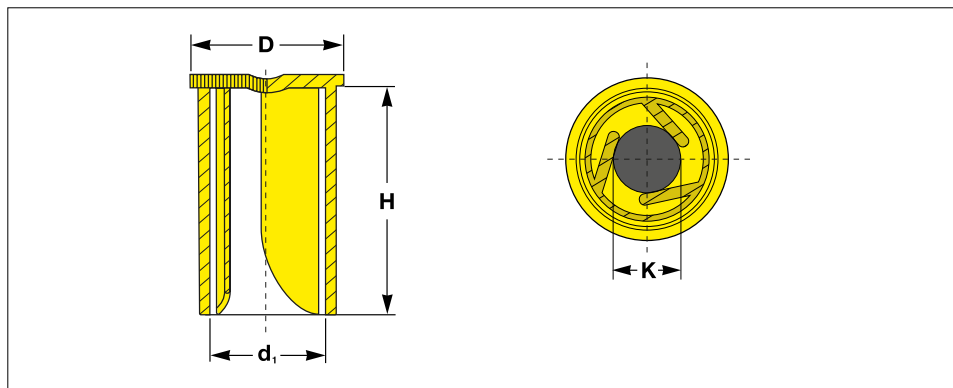


Schutzhülsen für den Außenschutz

Mit flexiblen Vertikal-Lamellen · für Bolzen, Stifte, Außengewinde und SAE-Stecker

LIEFERUNG aus
400 Mio.
Normteile
LAGERVORRAT



Alle Abmessungen in mm

K		D	H	d ₁	Artikel-Nr.
min.	max.				
5.2	6.7	12.0	25.0	8.0	EP 208 / FL 67
5.8	7.3	13.0	25.0	9.0	EP 208 / FL 73
6.5	7.7	14.0	32.0	10.0	EP 208 / FL 77
6.5	8.0	14.0	20.0	10.0	EP 208 / FL 80
7.8	10.7	17.0	25.0	13.3	EP 208 / FL 107
9.3	12.3	18.5	23.0	14.3	EP 208 / FL 123
11.8	15.0	21.0	25.0	17.3	EP 208 / FL 150

NEU

Material:
sortenreines und recyclebares
LLD-PE

Farbe:
gelb

Mit flexiblen Vertikal-Lamellen, die sich für den Einsatz unterschiedlicher Durchmesser eignen.

Für Bolzen, Stifte, Außengewinde und SAE-Stecker.

Premium Protec Preisvorteil
Konsequente Dauertiefpreise

Nicht aufgeführte Abmessungen auf Anfrage.
Technische Änderungen und Verbesserungen vorbehalten.

Richtwerte für die Anwendung

Alle Abmessungen in mm

Metrische Außengewinde		Rohrgewinde	Anwendbar für SAE-Stecker Nennweite		Artikel-Nr.
M 6			6.35 (1/4")		EP 208 / FL 67
M 6					EP 208 / FL 73
			7.89 (5/16")		EP 208 / FL 77
M 8			7.89 (5/16")		EP 208 / FL 80
M 8	M 10				EP 208 / FL 107
M 10		G 1/8	9.49 (3/8")	9.89 (7/16")	EP 208 / FL 123
M 12	M 14	G 1/4	12.70 (1/2")		EP 208 / FL 150

Nicht aufgeführte Abmessungen auf Anfrage.
Technische Änderungen und Verbesserungen vorbehalten.

PROTEC PLASTICS

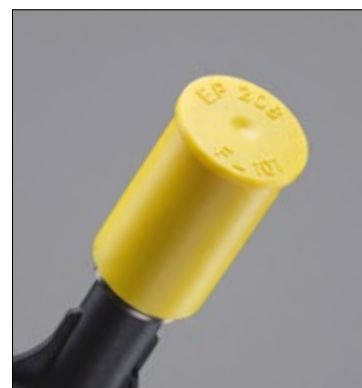
Schutzhülsen für den Außenschutz

Mit flexiblen Vertikal-Lamellen · für Bolzen, Stifte, Außengewinde und SAE-Stecker

Ihr CAPTOP Produktvorteil

Technik. Die Schutzhülsen EP 208 sind passend für Bolzen, Stifte und Außengewinde sowie SAE-Stecker. Die vertikalen flexiblen Lamellen sind für den Einsatz unterschiedlicher Durchmesser geeignet. Der Abstand zwischen den Lamellen ermöglicht eine Be- und Entlüftung.

Ihr Premium Protec Preisvorteil. Konsequente Dauertiefpreise.



CAPTOP®



NEU im Captop-Programm

Material:
sortenreines und recyclebares
LLD-PE

Farbe:
gelb

Sonderanfertigungen:
Zusätzliche Abmessungen,
hitzebeständige Werkstoffe oder
alternative Sonderausführungen
entwickeln wir maßgeschneidert
auf Ihre Anfrage.

Wir beraten Sie gern.

P Immer die beste Lösung.
P Immer überzeugende Preise.